

## R-LX-HF-ZF Wkręt w ocynku płatkowym do betonu z łbem heksagonalnym z podkładką

Samogwintujący wkręt do betonu



### Aprobaty

- ETA 17/0806
- UKTA-22//6199



## Informacja o produkcie

### Cechy i korzyści

- Efektywny czas instalacji dzięki uproszczonej procedurze - po prostu wywierć i wkręć
- Możliwość całkowitego demontażu
- Unikatowa konstrukcja z opatentowanym gwintem zapewnia wysokie nośności przy stosunkowo małej średnicy otworu
- Brak konieczności rozprężenia w celu zakotwienia gwarantuje niskie ryzyko uszkodzenia podłoża i sprawia, że R-LX jest idealny do instalacji w pobliżu krawędzi i sąsiadujących kotew
- Specjalna antykorozyjna powłoka cynkowo-aluminiowa dla podwyższenia odporności korozyjnej
- Wysokie parametry w betonie spękanym i niespękanym
- Różne rodzaje łbów dla szerokiego spektrum aplikacji
- Ponadwymiarowy łeb do elementów z eliptycznymi otworami

### Aplikacje

- Montaż przelotowy
- Mocowania tymczasowe
- Podpory szalunkowe
- Balustrady i poręcze
- Ogrodzenia i bramy
- Regały
- Siedzenia publiczne
- Rusztowania

### Materiał podłoża

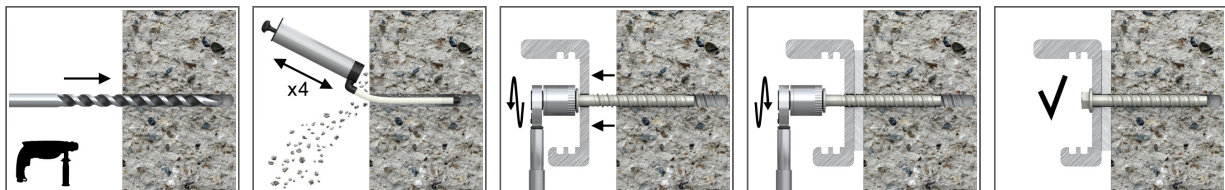
#### Certyfikowane do:

- Beton zarysowany C20/25-C50/60
- Beton niezarysowany C20/25-C50/60
- Beton zbrojony
- Beton niezbrojony

#### Również do zastosowania w:

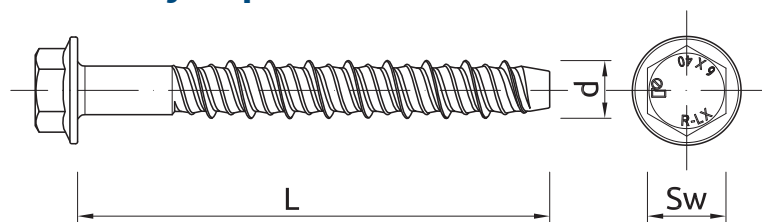
- Kamień naturalny (po przeprowadzeniu testów)

### Instrukcja montażu



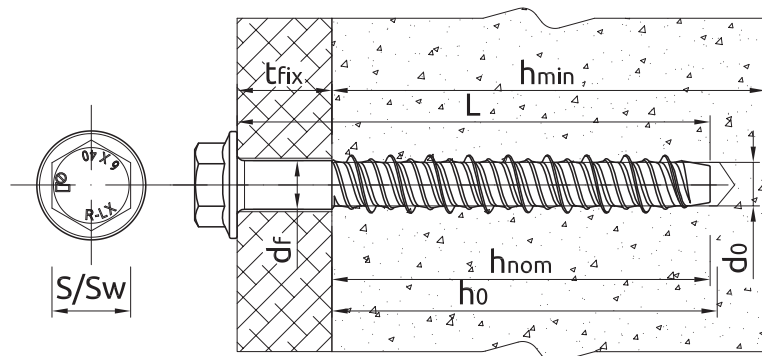
1. Wywiercić otwór za pomocą wiertarki obrotowej. Wiercić na wymaganą głębokość.
2. Wydmuchać pył co najmniej 4 razy przy pomocy ręcznej pompy.
3. Możliwość wykręcenia i ponownego wkręcenia.
4. Dokręcić momentem dokręcającym.
5. Po zamocowaniu.

## Informacja o produkcie



Rozmiar	Produkt	Aprobata	Kotwa		Element mocowany		
			Średnica	Długość	Max grubość $t_{fix}$ dla		Średnica otworu
			d [mm]	L [mm]	$h_{nom,red}$ [mm]	$h_{nom,std}$ [mm]	$d_f$ [mm]
8	R-LX-08X060-HF-ZF	ETA-17/0806	9.9	60	10	-	12
	R-LX-08X075-HF-ZF	ETA-17/0806	9.9	75	25	5	12
	R-LX-08X090-HF-ZF	ETA-17/0806	9.9	90	40	20	12
	R-LX-08X100-HF-ZF	ETA-17/0806	9.9	100	50	30	12
	R-LX-08X130-HF-ZF	ETA-17/0806	9.9	130	80	60	12
	R-LX-08X150-HF-ZF	ETA-17/0806	9.9	150	100	80	12
10	R-LX-10X065-HF-ZF	ETA-17/0806	12.4	65	10	-	14
	R-LX-10X075-HF-ZF	ETA-17/0806	12.4	75	20	-	14
	R-LX-10X085-HF-ZF	ETA-17/0806	12.4	85	30	-	14
	R-LX-10X100-HF-ZF	ETA-17/0806	12.4	100	45	15	14
	R-LX-10X120-HF-ZF	ETA-17/0806	12.4	120	65	35	14
	R-LX-10X140-HF-ZF	ETA-17/0806	12.4	140	85	55	14
12	R-LX-12X075-HF-ZF	ETA-17/0806	14.9	75	15	-	16
	R-LX-12X100-HF-ZF	ETA-17/0806	14.9	100	40	-	16
	R-LX-12X130-HF-ZF	ETA-17/0806	14.9	130	70	30	16
	R-LX-12X150-HF-ZF	ETA-17/0806	14.9	150	90	50	16
14	R-LX-14X080-HF-ZF	ETA-17/0806	17.4	80	5	-	18
	R-LX-14X105-HF-ZF	ETA-17/0806	17.4	105	30	-	18
	R-LX-14X115-HF-ZF	ETA-17/0806	17.4	115	40	-	18
	R-LX-14X135-HF-ZF	ETA-17/0806	17.4	135	60	15	18
	R-LX-14X135-HF-ZF	ETA-17/0806	17.4	135	60	15	18

## Zalecenia montażowe



Rozmiar			8	10	12	14
Średnica gwintu	d	[mm]	9.9	12.4	14.9	17.4
Średnica otworu w podłożu	$d_0$	[mm]	8	10	12	14
Rozmiar klucza	Sw	[mm]	13	15	16	19
Zewnętrzna średnica podkładki		[mm]	18	22	27	32
Max. moment dla zakrętki z uderem stycznym	$T_{imp,max}$	[Nm]	900	950	950	950

## Zalecenia montażowe

Rozmiar			8	10	12	14
<b>STANDARDOWA GŁĘBOKOŚĆ ZAKOTWIENIA</b>						
Min. głębokość otworu w podłożu	$h_{0,s}$	[mm]	80	95	110	130
Rzeczywista głębokość otworu w podłożu	$h_0$	[mm]	$L + 10 - t_{fix}$	$L + 10 - t_{fix}$	$L + 10 - t_{fix}$	$L + 10 - t_{fix}$
Minimalna głębokość osadzenia łącznika	$h_{nom,s}$	[mm]	70	85	100	120
Min. grubość podłoża	$h_{min,s}$	[mm]	110	130	155	190
Min. rozstaw	$s_{min,s}$	[mm]	50	60	80	100
Min. odległość od krawędzi	$c_{min,s}$	[mm]	50	60	80	100
<b>ZREDUKOWANA GŁĘBOKOŚĆ ZAKOTWIENIA</b>						
Min. głębokość otworu w podłożu	$h_{0,r}$	[mm]	60	65	70	85
Rzeczywista głębokość otworu w podłożu	$h_0$	[mm]	$L + 10 - t_{fix}$	$L + 10 - t_{fix}$	$L + 10 - t_{fix}$	$L + 10 - t_{fix}$
Minimalna głębokość osadzenia łącznika	$h_{nom,r}$	[mm]	50	55	60	75
Min. grubość podłoża	$h_{min,r}$	[mm]	100	100	110	110
Min. rozstaw	$s_{min,r}$	[mm]	50	60	80	100
Min. odległość od krawędzi	$c_{min,r}$	[mm]	50	60	80	100

## Właściwości mechaniczne

Rozmiar			8	10	12	14
Nominalna wytrzymałość na rozciąganie	$f_{uk}$	[N/mm <sup>2</sup> ]	1200	1050	1000	1020
Nominalna granica plastyczności - rozciąganie	$f_{yk}$	[N/mm <sup>2</sup> ]	1050	950	900	800
Przekrój czynny - rozciąganie	$A_s$	[mm <sup>2</sup> ]	50.3	78.5	113	153.9
Wskaźnik wytrzymałości przekroju	$W_{el}$	[mm <sup>3</sup> ]	50.3	98.1	169.4	269.3
Charakterystyczny moment zginający	$M_{Rk,s}^0$	[Nm]	72.4	123.6	203.3	329.6
Obliczeniowy moment zginający	M	[Nm]	48.3	82.4	135.5	219.7

## Dane uproszczone dla pojedynczego zakotwienia

Dane dla pojedynczego zamocowania bez wpływu krawędzi i łączników sąsiadujących

Rozmiar		8	10	12	14
<b>BETON NIESPĘKANY C20/25</b>					
Standardowa głębokość zakotwienia $h_{nom}$	[mm]	70.00	85.00	100.00	120.00
Zredukowana głębokość zakotwienia $h_{nom}$	[mm]	50.00	55.00	60.00	75.00
<b>BETON SPĘKANY C20/25</b>					
Standardowa głębokość zakotwienia $h_{nom}$	[mm]	70.00	85.00	100.00	120.00
Zredukowana głębokość zakotwienia $h_{nom}$	[mm]	50.00	55.00	60.00	75.00
<b>ŚREDNIE OBCIĄŻENIE NISZCZĄCE</b>					
<b>OBCIĄŻENIE WYRYWAJĄCE <math>N_{Ru,m}</math></b>					
<b>BETON NIESPĘKANY C20/25</b>					
Standardowa głębokość zakotwienia	[kN]	26.04	35.37	44.72	59.96
Zredukowana głębokość zakotwienia	[kN]	14.58	17.08	18.37	26.79
<b>BETON SPĘKANY C20/25</b>					
Standardowa głębokość zakotwienia	[kN]	16.10	24.89	31.47	41.92
Zredukowana głębokość zakotwienia	[kN]	10.10	10.70	10.80	17.40
<b>OBCIĄŻENIE ŚCINAJĄCE <math>V_{Ru,m}</math></b>					
<b>BETON NIESPĘKANY C20/25</b>					
Standardowa głębokość zakotwienia	[kN]	26.04	51.91	71.19	98.91
Zredukowana głębokość zakotwienia	[kN]	14.58	17.08	18.37	26.79
<b>BETON SPĘKANY C20/25</b>					
Standardowa głębokość zakotwienia	[kN]	18.33	49.78	62.94	83.83
Zredukowana głębokość zakotwienia	[kN]	10.26	12.02	12.93	18.85

## Dane uproszczone dla pojedynczego zakotwienia

Rozmiar		8	10	12	14
<b>OBCIĄŻENIE CHARAKTERYSTYCZNE</b>					
<b>OBCIĄŻENIE WYRYWAJĄCE <math>N_{Rk}</math></b>					
<b>BETON NIESPEKANY C20/25</b>					
Standardowa głębokość zakotwienia	[kN]	18.98	25.78	32.59	43.41
Zredukowana głębokość zakotwienia	[kN]	10.63	12.45	13.39	19.52
<b>BETON SPEKANY C20/25</b>					
Standardowa głębokość zakotwienia	[kN]	13.00	18.05	22.82	30.39
Zredukowana głębokość zakotwienia	[kN]	7.00	8.00	7.00	13.00
<b>OBCIĄŻENIE ŚCINAJĄCE <math>V_{Rk}</math></b>					
<b>BETON NIESPEKANY C20/25</b>					
Standardowa głębokość zakotwienia	[kN]	18.98	41.20	57.00	78.50
Zredukowana głębokość zakotwienia	[kN]	10.63	12.45	13.39	19.52
<b>BETON SPEKANY C20/25</b>					
Standardowa głębokość zakotwienia	[kN]	13.29	36.09	45.63	60.77
Zredukowana głębokość zakotwienia	[kN]	7.44	8.71	9.37	13.66
<b>OBCIĄŻENIE OBLICZENIOWE</b>					
<b>OBCIĄŻENIE WYRYWAJĄCE <math>N_{Rd}</math></b>					
<b>BETON NIESPEKANY C20/25</b>					
Standardowa głębokość zakotwienia	[kN]	12.65	17.19	21.73	28.94
Zredukowana głębokość zakotwienia	[kN]	7.08	8.30	8.93	13.01
<b>BETON SPEKANY C20/25</b>					
Standardowa głębokość zakotwienia	[kN]	8.67	12.03	15.21	20.26
Zredukowana głębokość zakotwienia	[kN]	4.67	5.33	4.67	8.67
<b>OBCIĄŻENIE ŚCINAJĄCE <math>V_{Rd}</math></b>					
<b>BETON NIESPEKANY C20/25</b>					
Standardowa głębokość zakotwienia	[kN]	12.65	27.47	38.00	52.33
Zredukowana głębokość zakotwienia	[kN]	7.08	8.30	8.93	13.01
<b>BETON SPEKANY C20/25</b>					
Standardowa głębokość zakotwienia	[kN]	8.86	24.06	30.42	40.52
Zredukowana głębokość zakotwienia	[kN]	4.96	5.81	6.25	9.11

## Dane projektowe

(-) zniszczenie nie jest decydujące

Rozmiar			8	10	12	14				
Minimalna głębokość osadzenia łącznika	$h_{nom}$	[mm]	50.00	70.00	55.00	85.00	60.00	100.0	75.00	120.0
Efektywna głębokość zakotwienia	$h_{ef}$	[mm]	36.00	53.00	40.00	65.00	42.00	76.00	54.00	92.00
<b>OBCIĄŻENIE WYRYWAJĄCE</b>										
<b>ZNISZCZENIE STALI</b>										
Nośność charakterystyczna	$N_{Rk,s}$	[kN]	60.40	60.40	82.40	82.40	113.0	113.0	157.0	157.0
Częściowy współczynnik bezpieczeństwa	$\gamma_{Ms}$	-	1.40	1.40	1.40	1.40	1.40	1.40	1.50	1.50
<b>ZNISZCZENIE PRZEZ WYRWANIE; BETON NIESPĘKANY C20/25</b>										
Nośność charakterystyczna	$N_{Rk,p}$	[kN]	-	-	-	-	-	-	-	-
<b>ZNISZCZENIE PRZEZ WYRWANIE; BETON SPĘKANY C20/25</b>										
Nośność charakterystyczna	$N_{Rk,p}$	[kN]	7.00	13.00	8.00	-	7.00	-	13.00	-
<b>ZNISZCZENIE PRZEZ WYRWANIE</b>										
Współczynnik bezpieczeństwa instalacji	$\gamma_{inst}$	-	1.00	1.00	1.00	1.00	1.00	1.00	1.00	1.00
Współczynnik zwiększający dla $N_{Rd,p}$ - C30/37	$\psi_c$	-	1.08	1.08	1.08	1.08	1.08	1.08	1.08	1.08
Współczynnik zwiększający dla $N_{Rd,p}$ - C40/50	$\psi_c$	-	1.15	1.15	1.15	1.15	1.15	1.15	1.15	1.15
Współczynnik zwiększający dla $N_{Rd,p}$ - C50/60	$\psi_c$	-	1.19	1.19	1.19	1.19	1.19	1.19	1.19	1.19
<b>ZNISZCZENIE STOŻKA BETONU</b>										
Współczynnik bezpieczeństwa instalacji	$\gamma_{inst}$	-	1.00	1.00	1.00	1.00	1.00	1.00	1.00	1.00
Współczynnik dla betonu spękanego	$k_{cr,N}$	-	7.70	7.70	7.70	7.70	7.70	7.70	7.70	7.70
Współczynnik dla betonu niespękanego	$k_{ucr,N}$	-	11.00	11.00	11.00	11.00	11.00	11.00	11.00	11.00
Rozstaw kotew	$s_{cr,N}$	[mm]	112.0	160.0	120.0	196.0	126.0	228.0	165.0	276.0
Odległość od krawędzi	$c_{cr,N}$	[mm]	56.00	80.00	60.00	98.00	63.00	114.0	83.00	138.0
<b>ZNISZCZENIE PRZEZ ROZŁUPANIE</b>										
Współczynnik bezpieczeństwa instalacji	$\gamma_{inst}$	-	1.00	1.00	1.00	1.00	1.00	1.00	1.00	1.00
Odległość pomiędzy kotwami	$s_{cr,sp}$	[mm]	112.0	160.0	136.0	222.0	126.0	228.0	188.0	312.0
Odległość od krawędzi	$c_{cr,sp}$	[mm]	56.00	80.00	68.00	111.0	63.00	114.0	94.00	156.0
<b>OBCIĄŻENIE ŚCINAJĄCE</b>										
<b>ZNISZCZENIE STALI</b>										
Nośność charakterystyczna bez mimośrodów	$V_{Rk,s}$	[kN]	30.20	30.20	41.20	41.20	57.00	57.00	78.50	78.50
Współczynnik rozciągłości	$k_\gamma$	-	0.80	0.80	0.80	0.80	0.80	0.80	0.80	0.80
Nośność charakterystyczna z mimośrodem	$M_{Rk,s}$	[Nm]	72.40	72.40	123.6	123.6	203.3	203.3	329.6	329.6
Częściowy współczynnik bezpieczeństwa	$\gamma_{Ms}$	-	1.50	1.50	1.50	1.50	1.50	1.50	1.50	1.50
<b>ZNISZCZENIE PRZEZ ODŁUPANIE BETONU</b>										
Współczynnik	$k$	-	1.00	1.00	1.00	2.00	1.00	2.00	1.00	2.00
Współczynnik bezpieczeństwa instalacji	$\gamma_{inst}$	-	1.00	1.00	1.00	1.00	1.00	1.00	1.00	1.00
<b>ZNISZCZENIE KRAWĘDZI BETONU</b>										
Długość efektywna kotwy	$\ell_f$	[mm]	50.00	70.00	55.00	85.00	60.00	100.0	75.00	120.0
Średnica kotwy	$d_{nom}$	[mm]	8.00	8.00	10.00	10.00	12.00	12.00	14.00	14.00
Współczynnik bezpieczeństwa instalacji	$\gamma_{inst}$	-	1.00	1.00	1.00	1.00	1.00	1.00	1.00	1.00

## Dane projektowe

Odporność ogniowa kotew i dopuszczalne wartości obciążeń dla betonu C20/25 - C50/60

Rozmiar			8	10	12	14				
<b>R (dla EI) = 30 min</b>										
Efektywna głębokość zakotwienia	$h_{ef}$	[mm]	36.00	53.00	40.00	65.00	42.00	76.00	54.00	92.00
<b>OBCIĄŻENIE WYRYWAJĄCE</b>										
<b>ZNISZCZENIE STALI</b>										
Nośność charakterystyczna	$N_{Rk,s}$	[kN]	0.75	0.75	1.57	1.57	2.26	2.26	3.08	3.08
<b>ZNISZCZENIE PRZEZ WYRWANIE</b>										
Nośność charakterystyczna	$N_{Rk,p}$	[kN]	1.88	3.25	2.00	4.75	1.75	6.50	3.25	8.50
<b>OBCIĄŻENIE ŚCINAJĄCE</b>										
<b>ZNISZCZENIE STALI</b>										
Nośność charakterystyczna bez mimośrodów	$V_{Rk,s}$	[kN]	0.75	0.75	1.57	1.57	2.26	2.26	3.08	3.08
Nośność charakterystyczna z mimośrodem	$M_{Rk,s}$	[Nm]	0.90	0.90	2.36	2.36	4.07	4.07	6.47	6.47
<b>R (dla EI) = 60 min</b>										
Efektywna głębokość zakotwienia	$h_{ef}$	[mm]	36.00	53.00	40.00	65.00	42.00	76.00	54.00	92.00
<b>OBCIĄŻENIE WYRYWAJĄCE</b>										
<b>ZNISZCZENIE STALI</b>										
Nośność charakterystyczna	$N_{Rk,s}$	[kN]	0.65	0.65	1.18	1.18	1.70	1.70	2.31	2.31
<b>ZNISZCZENIE PRZEZ WYRWANIE</b>										
Nośność charakterystyczna	$N_{Rk,p}$	[kN]	1.88	3.25	2.00	4.75	1.75	6.50	3.25	8.50
<b>OBCIĄŻENIE ŚCINAJĄCE</b>										
<b>ZNISZCZENIE STALI</b>										
Nośność charakterystyczna bez mimośrodów	$V_{Rk,s}$	[kN]	0.65	0.65	1.18	1.18	1.70	1.70	2.31	2.31
Nośność charakterystyczna z mimośrodem	$M_{Rk,s}$	[Nm]	0.78	0.78	1.77	1.77	3.05	3.05	4.85	4.85
<b>R (dla EI) = 90 min</b>										
Efektywna głębokość zakotwienia	$h_{ef}$	[mm]	36.00	53.00	40.00	65.00	42.00	76.00	54.00	92.00
<b>OBCIĄŻENIE WYRYWAJĄCE</b>										
<b>ZNISZCZENIE STALI</b>										
Nośność charakterystyczna	$N_{Rk,s}$	[kN]	0.50	0.50	1.02	1.02	1.47	1.47	2.00	2.00
<b>ZNISZCZENIE PRZEZ WYRWANIE</b>										
Nośność charakterystyczna	$N_{Rk,p}$	[kN]	1.88	3.25	2.00	4.75	1.75	6.50	3.25	8.50
<b>OBCIĄŻENIE ŚCINAJĄCE</b>										
<b>ZNISZCZENIE STALI</b>										
Nośność charakterystyczna bez mimośrodów	$V_{Rk,s}$	[kN]	0.50	0.50	1.02	1.02	1.47	1.47	2.00	2.00
Nośność charakterystyczna z mimośrodem	$M_{Rk,s}$	[Nm]	0.60	0.60	1.53	1.53	2.65	2.65	4.20	4.20
<b>R (dla EI) = 120 min</b>										
Efektywna głębokość zakotwienia	$h_{ef}$	[mm]	36.00	53.00	40.00	65.00	42.00	76.00	54.00	92.00
<b>OBCIĄŻENIE WYRYWAJĄCE</b>										
<b>ZNISZCZENIE STALI</b>										
Nośność charakterystyczna	$N_{Rk,s}$	[kN]	0.40	0.40	0.79	0.79	1.13	1.13	1.54	1.54
<b>ZNISZCZENIE PRZEZ WYRWANIE</b>										
Nośność charakterystyczna	$N_{Rk,p}$	[kN]	1.50	2.60	1.60	3.80	1.40	5.20	2.60	6.80
<b>OBCIĄŻENIE ŚCINAJĄCE</b>										
<b>ZNISZCZENIE STALI</b>										
Nośność charakterystyczna bez mimośrodów	$V_{Rk,s}$	[kN]	0.40	0.40	0.79	0.79	1.13	1.13	1.54	1.54
Nośność charakterystyczna z mimośrodem	$M_{Rk,s}$	[Nm]	0.48	0.48	1.18	1.18	2.04	2.04	3.23	3.23

## Dane projektowe

Dopuszczalne wartości obciążeń w przypadku obciążeń sejsmicznych kategorii C1

Rozmiar			8	10	14
Efektywna głębokość zakotwienia	$h_{ef}$	[mm]	53.00	65.00	92.00
<b>OBCIĄŻENIE WYRYWAJĄCE, ZNISZCZENIE STALI</b>					
Nośność charakterystyczna	$N_{Rk,s}$	[kN]	60.40	82.40	157.00
Częściowy współczynnik bezpieczeństwa	$V_{MsN,seisC1}$	-	1.40	1.40	1.50
<b>OBCIĄŻENIE WYRYWAJĄCE, ZNISZCZENIE PRZEZ WYRWANIE</b>					
Nośność charakterystyczna	$N_{Rk,p}$	[kN]	5.40	13.50	19.20
Współczynnik bezpieczeństwa instalacji	$V_{inst}$	-	1.00	1.00	1.00
<b>OBCIĄŻENIE ŚCINAJĄCE, ZNISZCZENIE STALI</b>					
Nośność charakterystyczna bez mimośrod	$V_{Rk,s}$	[kN]	15.10	27.40	52.30
Częściowy współczynnik bezpieczeństwa	$V_{MsV,seisC1}$	-	1.50	1.50	1.50

Dopuszczalne wartości obciążeń w przypadku obciążeń sejsmicznych kategorii C2

Rozmiar			8	10	14
Efektywna głębokość zakotwienia	$h_{ef}$	[mm]	53.00	65.00	92.00
<b>OBCIĄŻENIE WYRYWAJĄCE, ZNISZCZENIE STALI</b>					
Nośność charakterystyczna	$N_{Rk,s}$	[kN]	60.40	82.40	157.00
Częściowy współczynnik bezpieczeństwa	$V_{MsN,seisC2}$	-	1.40	1.40	1.50
<b>OBCIĄŻENIE WYRYWAJĄCE, ZNISZCZENIE PRZEZ WYRWANIE</b>					
Nośność charakterystyczna	$N_{Rk,p}$	[kN]	1.57	4.91	14.87
Współczynnik bezpieczeństwa instalacji	$V_{inst}$	-	1.00	1.00	1.00
<b>OBCIĄŻENIE ŚCINAJĄCE, ZNISZCZENIE STALI</b>					
Nośność charakterystyczna bez mimośrod	$V_{Rk,s}$	[kN]	9.90	20.60	35.10
Częściowy współczynnik bezpieczeństwa	$V_{MsV,seisC2}$	-	1.50	1.50	1.50

## Dane logistyczne

Produkt	Kotwa	Ilość [szt]			Waga [kg]			Kody ean
	Długość [mm]	Opakowanie jednostkowe	Opakowanie zbiorcze	Paleta	Opakowanie jednostkowe	Opakowanie zbiorcze	Paleta	
R-LX-08X060-HF-ZF <sub>1)</sub>	60	100	100	25600	3.4	3.4	892.7	5906675129648
R-LX-08X075-HF-ZF <sub>1)</sub>	75	100	100	25600	4.0	4.0	1041.2	5906675129655
R-LX-08X090-HF-ZF <sub>1)</sub>	90	100	100	19200	4.5	4.5	899.8	5906675129662
R-LX-08X100-HF-ZF <sub>1)</sub>	100	100	100	19200	4.9	4.9	974.6	5906675129679
R-LX-08X130-HF-ZF <sub>1)</sub>	130	50	50	12800	3.1	3.1	823.3	5906675129686
R-LX-08X150-HF-ZF <sub>1)</sub>	150	50	50	12800	3.4	3.4	903.0	5906675129693
R-LX-10X065-HF-ZF <sub>1)</sub>	65	50	50	14400	2.8	2.8	841.6	5906675129709
R-LX-10X075-HF-ZF <sub>1)</sub>	75	50	50	12800	3.1	3.1	817.2	5906675129716
R-LX-10X085-HF-ZF <sub>1)</sub>	85	50	50	12800	3.4	3.4	894.0	5906675129723
R-LX-10X100-HF-ZF <sub>1)</sub>	100	50	50	12800	3.8	3.8	1010.5	5906675129730
R-LX-10X120-HF-ZF <sub>1)</sub>	120	25	25	6400	2.3	2.3	620.8	5906675129747
R-LX-10X140-HF-ZF <sub>1)</sub>	140	25	25	7200	2.5	2.5	757.2	5906675129754
R-LX-12X075-HF-ZF <sub>2)</sub>	75	50	50	9600	4.6	4.6	921.6	5906675431925
R-LX-12X100-HF-ZF <sub>2)</sub>	100	50	50	6400	5.8	5.8	772.3	5906675431932

## Dane logistyczne

Produkt	Kotwa	Ilość [szt]			Waga [kg]			Kody ean
	Długość [mm]	Opakowanie jednostkowe	Opakowanie zbiorcze	Paleta	Opakowanie jednostkowe	Opakowanie zbiorcze	Paleta	
R-LX-12X130-HF-ZF <sub>2)</sub>	130	50	50	6400	6.9	6.9	913.2	5906675431949
R-LX-12X150-HF-ZF <sub>2)</sub>	150	50	50	6400	8.0	8.0	1048.4	5906675423753
R-LX-14X080-HF-ZF <sub>1)</sub>	80	20	20	5120	2.7	2.7	731.4	5906675292854
R-LX-14X105-HF-ZF <sub>1)</sub>	105	20	20	5120	3.4	3.4	910.1	5906675129839
R-LX-14X115-HF-ZF <sub>1)</sub>	115	20	20	5120	3.6	3.6	941.4	5906675271668
R-LX-14X135-HF-ZF <sub>1)</sub>	135	20	20	5120	4.1	4.1	1088.3	5906675129853
R-LX-14X135-HF-ZF <sub>1)</sub>	135	20	20	5120	4.1	4.1	1088.3	5906675129853

1) ETA 17/0806

2) UKTA-22//6199